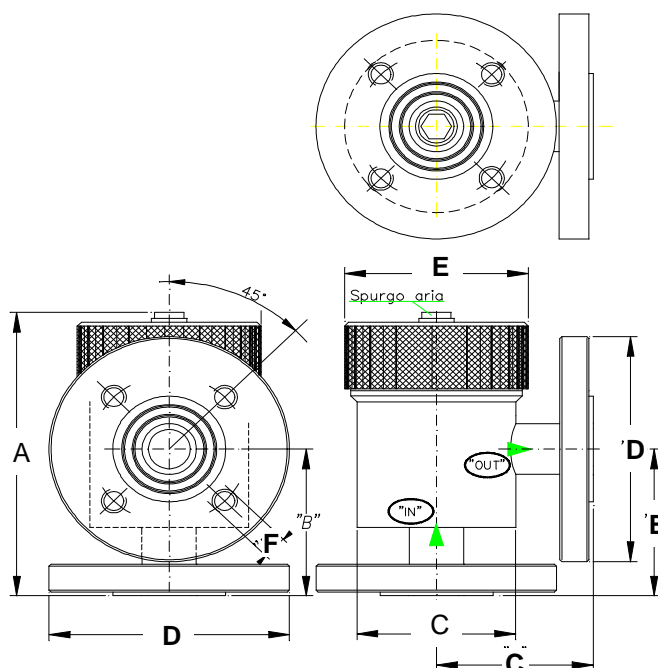


**PN 803998-070 FILTRO A CESTELLO**



**Descrizione**

Filtro a cestello per impianti di raffreddamento ad acqua deionizzata montati a bordo di veicoli ferroviari.

**Materiali:**

- Coperchio e canestro: AISI 316 L
- Bulloneria: AISI 316 L
- Tenute: EPDM

**Caratteristiche**

Dim :	A	B	C	D	E	F
mm	146	75	75	105	88	M12

**ATTACCHI:**

- Flange: DN 20 PN 16
- Ingresso fluido: 3/4"
- Uscita fluido: 3/4"
- Spurgo aria: 1/8"

**Dotazioni**

- Scarico per spurgo aria
- Cartuccia 25 µ in AISI 316 L

Il filtro è conforme alla specifica materiali ANSALDO N° 211ED22634B