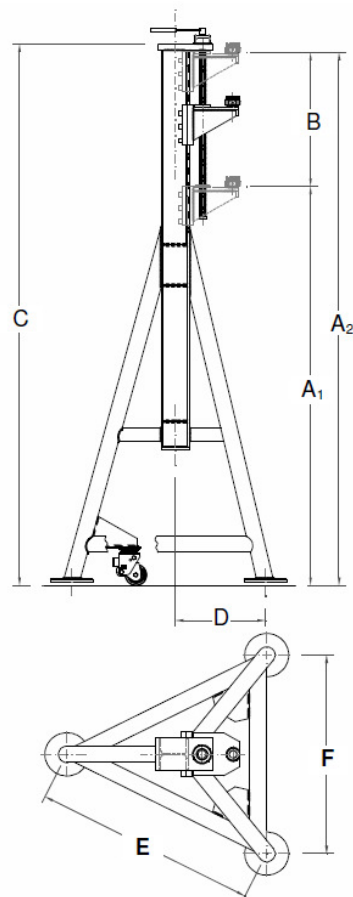


PN: S210079
MARTINETTO MECCANICO DI PUNTAMENTO



Martinetto fisso di puntamento laterale fusoliera
 Velivoli ATR 42 & 72

Descrizione

Il martinetto è costituito da un meccanismo vite-madrevite sostenuto da un telaio tripode dotato di ruote pivottanti retrattili per assicurare la mobilità nell'area di lavoro.

L'elemento di forza è costituito da una mensola sporgente munita all'estremità di un adattatore sferico.

La mensola è mossa da un cricchetto azionato manualmente.

Caratteristiche:

<i>Dimensioni</i>		Peso: 230 kg Portata: 5 t.
A₁	1900 mm	
A₂	2550 mm	
B	640 mm	
C	2585 mm	
D	420 mm	
E	1020 mm	
F	920 mm	

- Vite trapezoidale di sollevamento
- Leva a cricchetto reversibile di azionamento
- Verniciatura antiolio Skydrol
- Ruote pivottanti retrattili
- Adattatore sferico terminale femmina