

354502 SME

Descrizione: Il basamento 21H è utilizzato per il trasporto dell'intero stabilizzatore orizzontale dei velivoli Bombardier C-SERIES assemblato in configurazione di volo.

E' omologato per trasporti via mare mediante flat rack collapsible 40"

I due telai portanti sono accoppiati tramite degli "isolatori", che li rendono flottanti tra loro

E' dotato di un sistema che rileva le vibrazioni trasmesse allo stabilizzatore durante tutto il trasporto e memorizza fino a 12000 eventi verificati

Gli otto Hoist Point sui quali si posa la parte di volo sono progettati e realizzati per garantire un trasferimento senza danni in ogni condizione

#### CARATTERISTICHE TECNICHE

- Tipo di attrezzo **BASAMENTO PER TRASPORTO STABILIZZATORE ORIZZONTALE**
- Cliente: Alenia Aermacchi
- PN: **Error! Reference source not found.**
- Materiale: Fe430B
- Dimensioni d'ingombro: 7958x2290x 1484(h) mm
- **Peso** **4610 kg**
- **Alimentazione elettrica:** **400 V 2F + T [24 V DC]**

#### DOTAZIONI

- Sistema per la rilevazione delle vibrazioni composto da n° 2 sensori e relative schede di interfaccia con computer
- CD con Software e documentazione sistema di analisi dati SeTAC

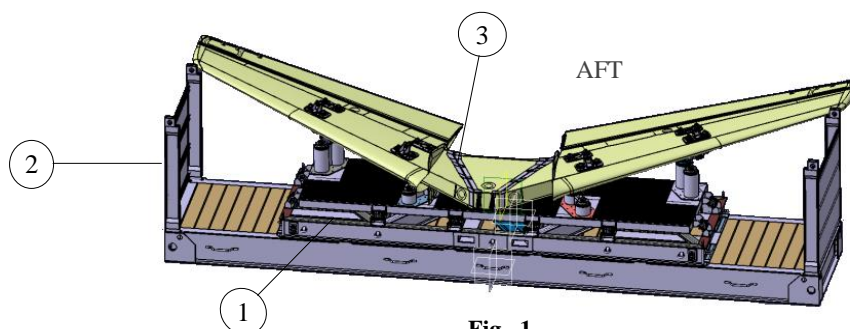
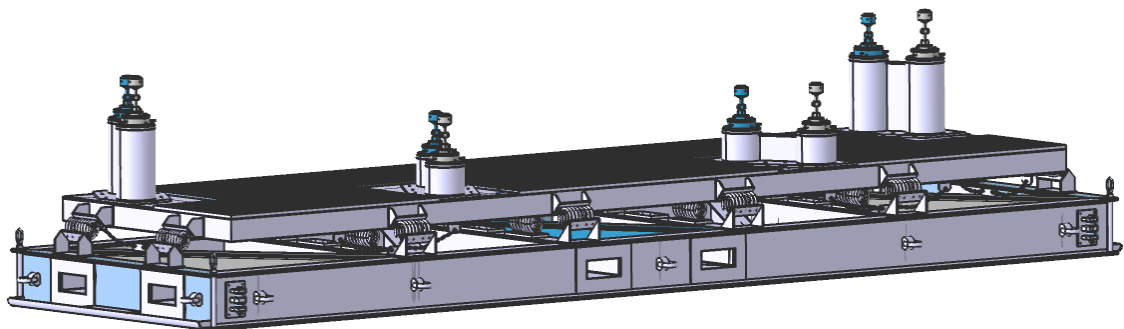


Fig. 1

- 1) Basamento
- 2) Flat Rack da 40"
- 3) Stabilizzatore orizzontale



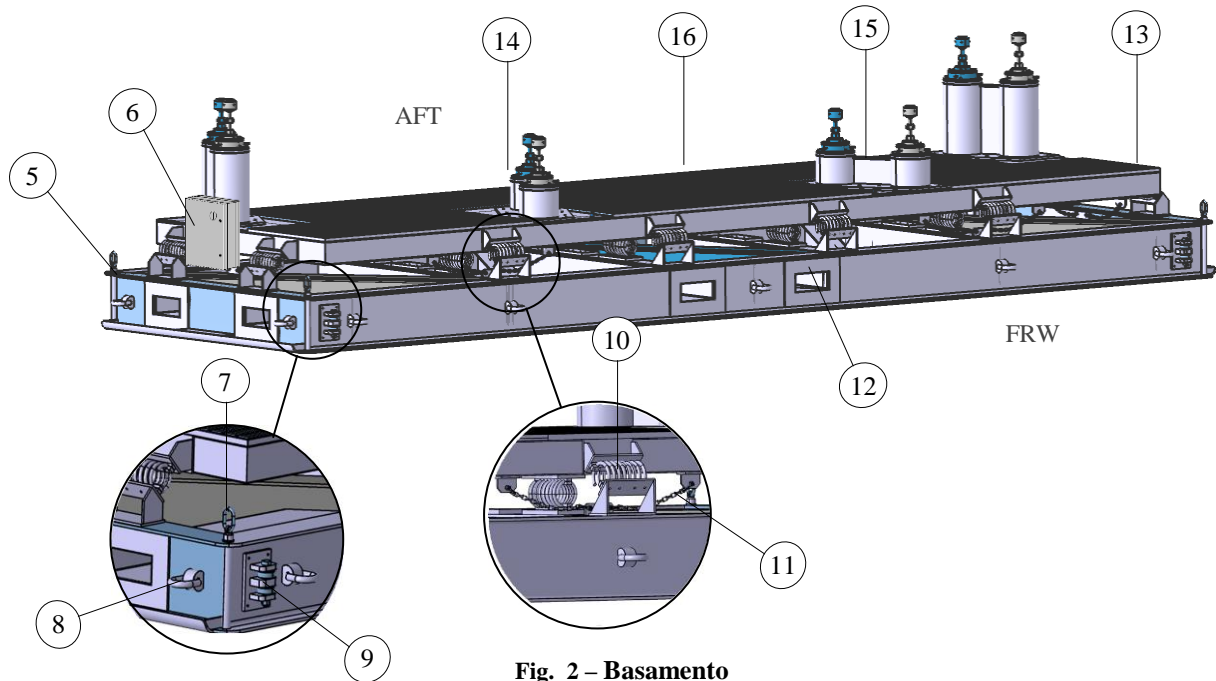


Fig. 2 – Basamento

- |                            |                         |
|----------------------------|-------------------------|
| 5) Basamento inferiore     | 11) Catena              |
| 6) Quadro elettrico        | 12) Fork lift           |
| 7) Golfari di sollevamento | 13) Basamento superiore |
| 8) Golfari di ancoraggio   | 14) Hoisting points AFT |
| 9) Sistema a rulli         | 15) Hoisting points FWD |
| 10) Wire rope isolators    | 16) Grigliato           |

